



[www.stucchi.net](http://www.stucchi.net)



## ST-Art C5/C10

Unité sur roues pour l'aspiration et la filtration  
des fumées de soudage.

TYPE DE MACHINE	aspirateur sur roues
UTILISATION	fumées de soudage
DIMENSIONS	756 x 615 x 1069 (2760 avec bras)
POIDS	140 Kg

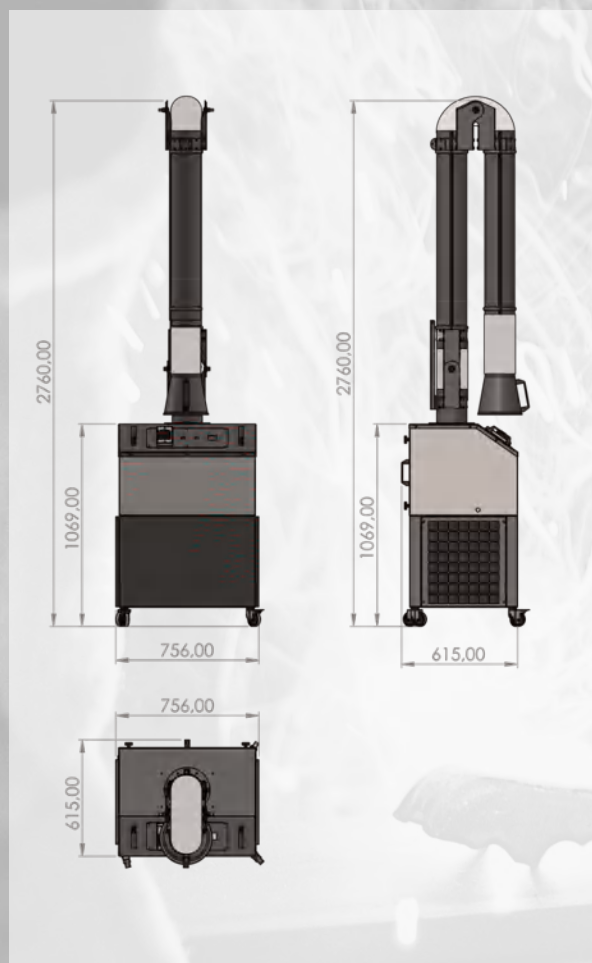


Stucchi 1950

# ST-Art C5/C10

## DONNEES TECHNIQUES

<b>PUISSANCE MOTEUR</b>	<b>1.5 Hp (1.1 kW)</b>
<b>TOURS/mn</b>	<b>2800</b>
<b>TENSION</b>	<b>400 v / 50 Hz / 3 Ph</b>
<b>ABSORPTION</b>	<b>2,3 Amp</b>
<b>DEBIT D`AIR NOMINAL</b>	<b>1450 m<sup>3</sup>/h</b>
<b>BRAS</b>	<b>Ø 150 mm - L. 3 m</b>
<b>BRUIT</b>	<b>72 dB(A)</b>
<b>ALIMENTATION</b>	<b>3 Ph + N + T</b>



BRAS ASPIRANT  
LONGUEUR 3 M.

PANNEAU DE COMMANDE  
AVEC COMPTEUR HORAIRE ET  
VOYANT LUMINEUX

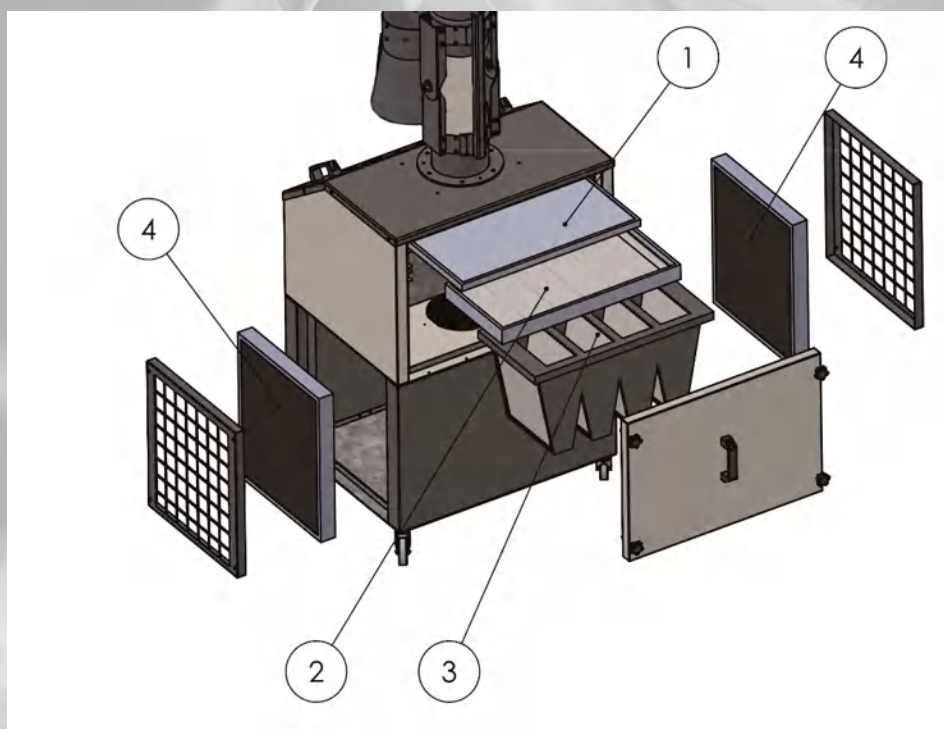
POIGNEES DE  
DEPLACEMENT

SYSTEME DE  
FILTRATION AVEC  
CHARBON ACTIF



# ST-Art C5/C10

## DONNEES FILTRE



	<b>ST-Art C5</b>	Réf. Dessin	Q.té	Code
<b>Préfiltre 1</b>	Filtre à mailles métalliques (G2-EN779)	1	1	PRE-MA-01
<b>Préfiltre 2</b>	Préfiltre ondulé (G4-EN779)	2	1	PRE-M5-01
<b>Filtre</b>	Filtre à poche (F9-EN779)	3	1	FT-287-F9
<b>Filtre CA</b>	Filtre à charbon actif (2 filtres, 5 Kg au total)	4	2	FCA-001

	<b>ST-Art C10</b>	Réf. Dessin	Q.té	Code
<b>Préfiltre 1</b>	Filtre à mailles métalliques (G2-EN779)	1	1	PRE-MA-01
<b>Préfiltre 2</b>	Préfiltre ondulé (G4-EN779)	2	1	PRE-M5-02
<b>Filtre</b>	Filtre à poche (F9-EN779)	3	1	FT-287-F9
<b>Filtre CA</b>	Filtre à charbon actif (2 filtres, 10 Kg au total)	4	2	FCA-002