



www.stucchi.net



ST-ART C5/C10

Unidad sobre ruedas para aspiracion y filtracion de humos de soldadura.

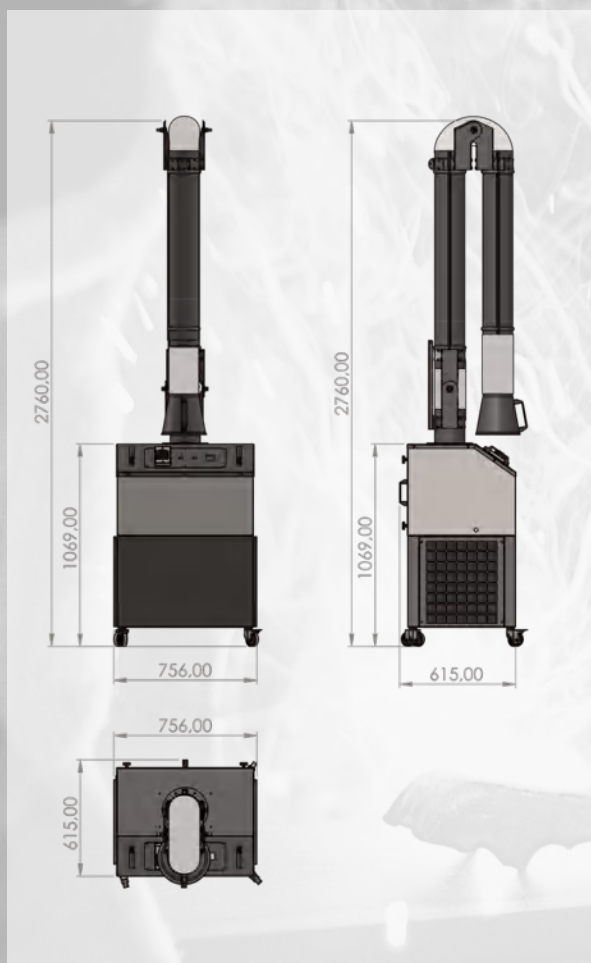
TIPO	aspirador sobre ruedas
APLICACION	humos de soldadura
DIMENSIONES	756 x 615 x 1069 (2760 con brazo)
PESO	140 Kg



ST-ART C5/C10

DATOS TECNICOS

POTENCIA MOTOR	1.5 Hp (1.11 kW)
RPM	2800
VOLTAJE	400 v / 50 Hz / 3 Ph
ABSORCION	2,3 Amp
GASTO MASICO NOMINAL	1450 m ³ /h
BRAZO MONTADO	Ø 150 mm - L. 3 m
RUIDO	72 dB(A)
ALIMENTACION	3 Ph + N + T



BRAZO ASPIRANTE DE 3 M. DE LONGITUD

CUADRO DE MANDOS CON CONTADOR Y LUCES DE SENALIZACION

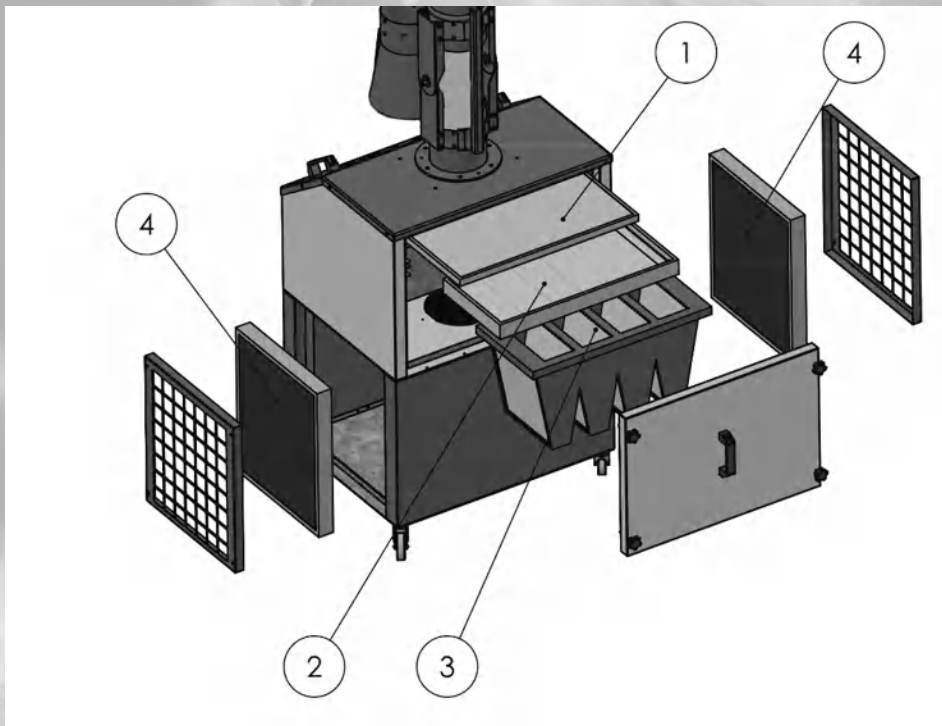
MANIJAS DE LA MAQUINA

SISTEMA DE FILTRACION CON CARBON ACTIVADO



ST-ART C5/C10

DATOS FILTRO



	ST-ART-C5	Diseño	Nr. piezas	Código
Prefiltro 1	Filtro de malla de acero (G2 - EN779)	1	1	PRE-MA-01
Prefiltro 2	Filtro ondulado (G4 - EN779)	2	1	PRE-M5-01
Filtro	Filtro de bolsillo (F9 - EN779)	3	1	FT-287-F9
Filtro CA	Filtro de carbón activado (2 filtros, 5 Kg en total)	4	2	FCA-001

	ST-ART-C10	Diseño	Nr. piezas	Código
Prefiltro 1	Filtro de malla de acero (G2 - EN779)	1	1	PRE-MA-01
Prefiltro 2	Filtro ondulado (G4 - EN779)	2	1	PRE-M5-01
Filtro	Filtro de bolsillo (F9 - EN779)	3	1	FT-287-F9
Filtro CA	Filtro de carbón activado (2 filtros, 10 Kg en total)	4	2	FCA-002