



www.stucchi.net



ST-ART C5/C10

Unità carrellata per aspirazione e filtrazione di fumi di saldatura.

TIPOLOGIA	aspiratore carrellato
APPLICAZIONE	fumi di saldatura
INGOMBRO	756 x 615 x 1069 (2760 con braccio)
PESO	140 Kg

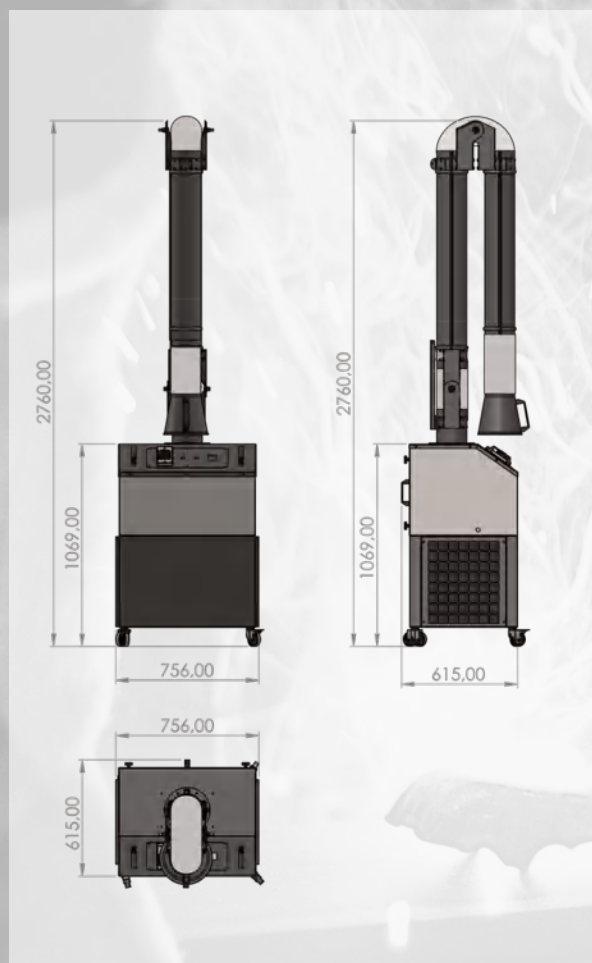


Stucchi 1950

ST-ART C5/C10

DATI TECNICI

POTENZA MOTORE	1.5 Hp (1.11 kW)
Nr. GIRI	2800
TENSIONE	400 v / 50 Hz / 3 Ph
ASSORBIMENTO	2,3 Amp
PORTATA ARIA NOMINALE	1450 m³/h
BRACCIO MONTATO	Ø 150 mm - L. 3 m
RUMOROSITÀ	72 dB(A)
ALIMENTAZIONE	3 Ph + N + T



BRACCIO ASPIRANTE DA 3 M.
DI LUNGHEZZA

QUADRO COMANDI CON
CONTATORE E SPIE DI
SEGNALAZIONE

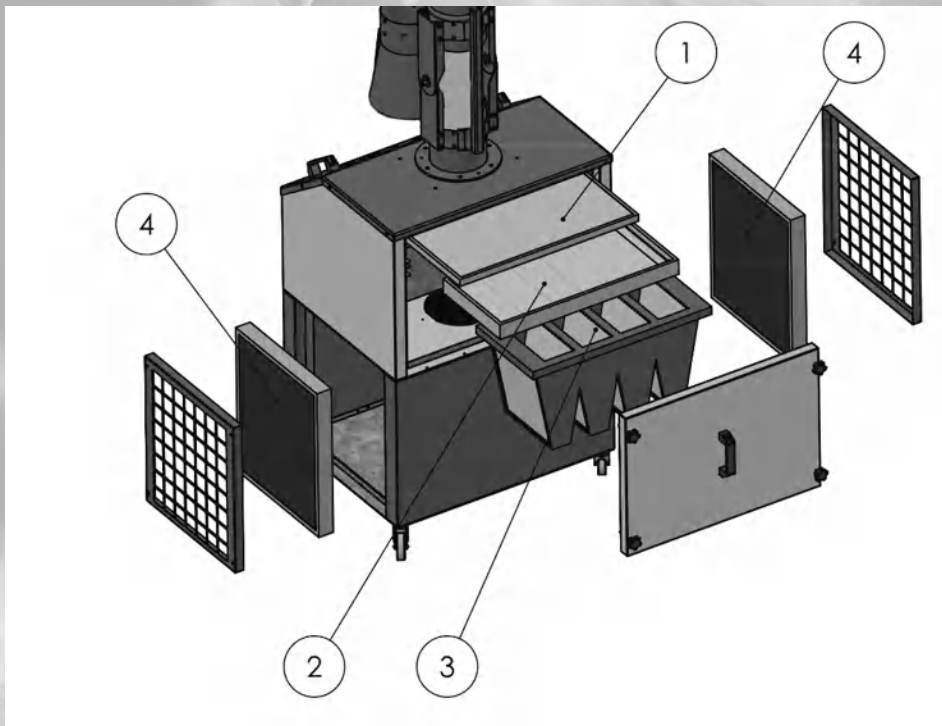
MANIGLIE DI
MOVIMENTAZIONE
MACCHINA

SISTEMA DI FILTRAZIONE
COMPRESIVO DI
CARBONE ATTIVO



ST-ART C5/C10

DATI FILTRO



	ST-ART-C5	Rif. disegno	Nr. Pezzi	Codice
Prefiltro 1	Filtro in maglia d'acciaio (G2 - EN779)	1	1	PRE-MA-01
Prefiltro 2	Filtro ondulato (G4 - EN779)	2	1	PRE-M5-01
Filtro	Filtro a tasca (F9 - EN779)	3	1	FT-287-F9
Filtro CA	Filtro a carboni attivi (2 celle, 5Kg in totale)	4	2	FCA-001

	ST-ART-C10	Rif. disegno	Nr. Pezzi	Codice
Prefiltro 1	Filtro in maglia d'acciaio (G2 - EN779)	1	1	PRE-MA-01
Prefiltro 2	Filtro ondulato (G4 - EN779)	2	1	PRE-M5-01
Filtro	Filtro a tasca (F9 - EN779)	3	1	FT-287-F9
Filtro CA	Filtro a carboni attivi (2 celle, 10 Kg in totale)	4	2	FCA-002