



www.stucchi.net



ST-Action C5/C10

Unité sur roues pour l'aspiration et la filtration
des fumées de soudage.

TYPE DE MACHINE	aspirateur sur roues
UTILISATION	fumées de soudage
DIMENSIONS	777 x 578 x 720 (2411 avec bras)
POIDS	120 Kg

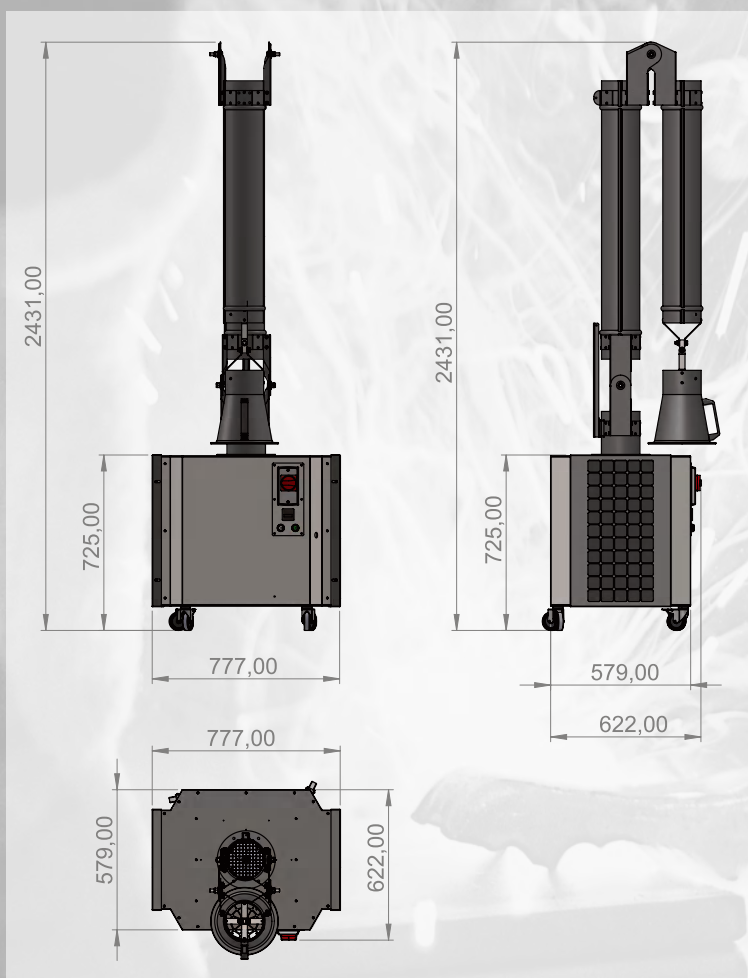


Stucchi 1950

ST-Action C5/C10

DONNEES TECHNIQUES

PUISSANCE MOTEUR	1.5 Hp (1.1 kW)
TOURS/mn	2800
TENSION	400 v / 50 Hz / 3 Ph
ABSORPTION	2,3 Amp
DEBIT D`AIR NOMINAL	1450 m³/h
BRAS	Ø 150 mm - L. 3 m
BRUIT	73 dB(A)
ALIMENTATION	3 Ph + N + T



BRAS ASPIRANT
LONGUEUR 3 M.

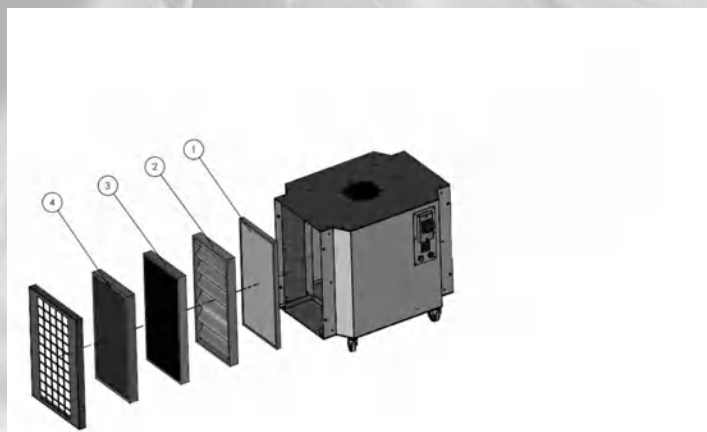
PANNEAU DE COMMANDE
AVEC COMPTEUR HORAIRE ET
VOYANT LUMINEUX

SYSTEME DE
FILTRATION AVEC
CHARBON ACTIF
(5/10 kg)

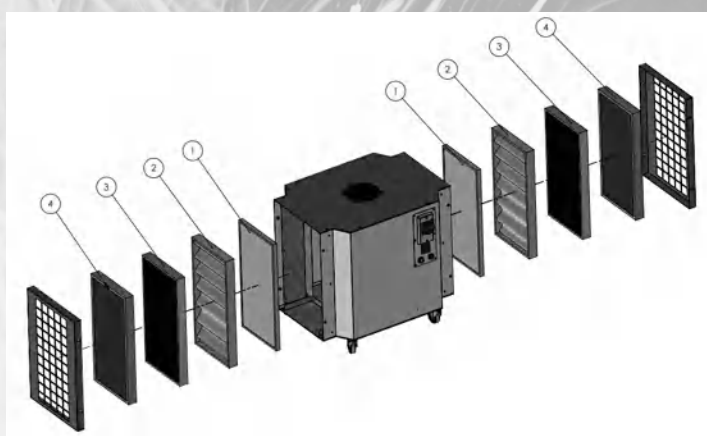


ST-Action C5/C10

DONNEES FILTRE



	ST-Action C5	Réf. Dessin	Q.té	Code
Préfiltre 1	Filtre à mailles métalliques (G2)	1	1	PRE-MA-03
Préfiltre 2	Préfiltre ondulé (G4)	2	1	PRE-G4-02
Filtre	Filtre Plissé (F9)	3	1	FP-001-F9
Filtre CA (5 kg)	Filtre à charbon actif	4	1	FCA-004



	ST-Action C10	Réf. Dessin	Q.té	Code
Préfiltre 1	Filtre à mailles métalliques (G2)	1	2	PRE-MA-03
Préfiltre 2	Préfiltre ondulé (G4)	2	2	PRE-G4-02
Filtre	Filtre Plissé (F9)	3	2	FP-001-F9
Filtre CA (10 kg)	Filtre à charbon actif	4	2	FCA-004