



www.stucchi.net



ST-Action C5/C10

Unidad sobre ruedas para aspiracion y filtracion de humos de soldadura.

TIPO	aspirador sobre ruedas
APLICACION	humos de soldadura
DIMENSIONES	777 x 578 x 720 (24ll con brazo)
PESO	120 Kg

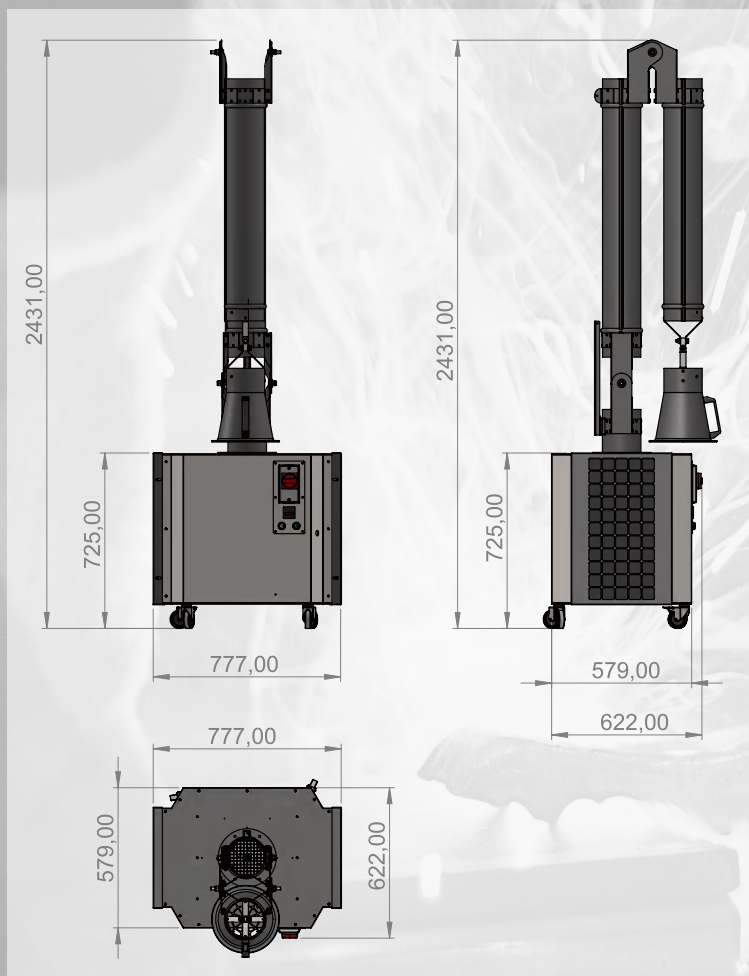


Stucchi 1950

ST-Action C5/C10

DATOS TECNICOS

POTENCIA MOTOR	1.5 Hp (1.11 kW)
RPM	2800
VOLTAJE	400 v / 50 Hz / 3 Ph
ABSORCION	2,3 Amp
GASTO MASICO NOMINAL	1450 m ³ /h
BRAZO MONTADO	Ø 150 mm - L. 3 m
RUIDO	73 dB(A)
ALIMENTACION	3 Ph + N + T



BRAZO ASPIRANTE DE 3 M.
DE LONGITUD

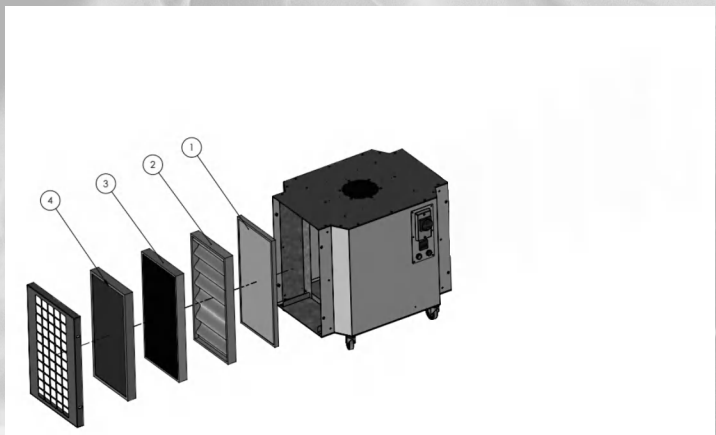
CUADRO DE MANDOS
CON CONTADOR Y
LUCES DE
SEÑALIZACION

SISTEMA DE
FILTRACION CON
CARBON ACTIVADO
(5/10 kg)

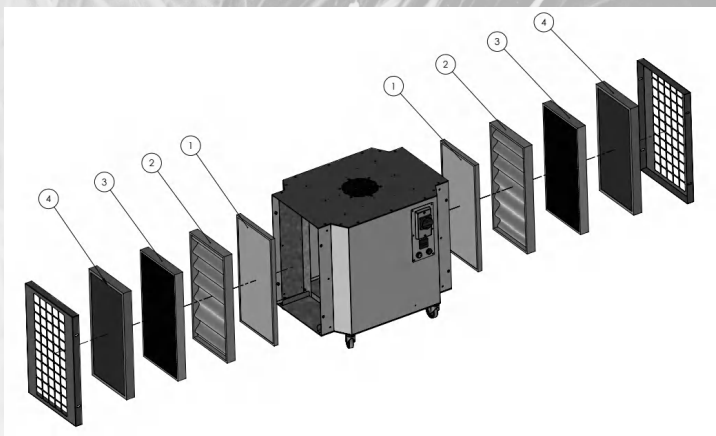


ST-Action C5/C10

DATOS FILTRO



	ST-Action C5	Diseño	Nr. Piezas	Código
Prefiltro 1	Filtro de malla de acero (G2)	1	1	PRE-MA-03
Prefiltro 2	Filtro ondulado (G4)	2	1	PRE-G4-02
Filtro	Filtro plisado (F9)	3	1	FP-001-F9
Filtro CA (5 kg)	Filtro de carbón activado	4	1	FCA-004



	ST-Action C10	Diseño	Nr. Piezas	Código
Prefiltro 1	Filtro de malla de acero (G2)	1	2	PRE-MA-03
Prefiltro 2	Filtro ondulado (G4)	2	2	PRE-G4-02
Filtro	Filtro plisado (F9)	3	2	FP-001-F9
Filtro CA (10 kg)	Filtro de carbón activado	4	2	FCA-004