



www.stucchi.net



ST-Action C5/C10

Unità carrellata per aspirazione e filtrazione di fumi di saldatura.

TIPOLOGIA	aspiratore carrellato
APPLICAZIONE	fumi di saldatura
INGOMBRO	777 x 578 x 720 (241l con braccio)
PESO	120 Kg

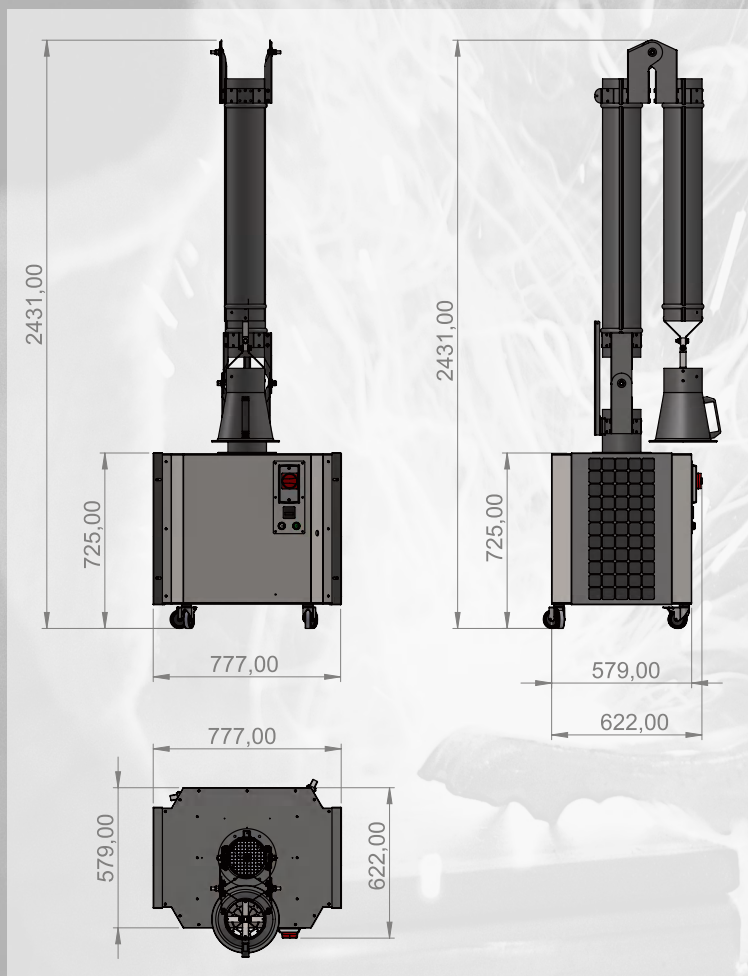


Stucchi 1950

ST-Action C5/C10

DATI TECNICI

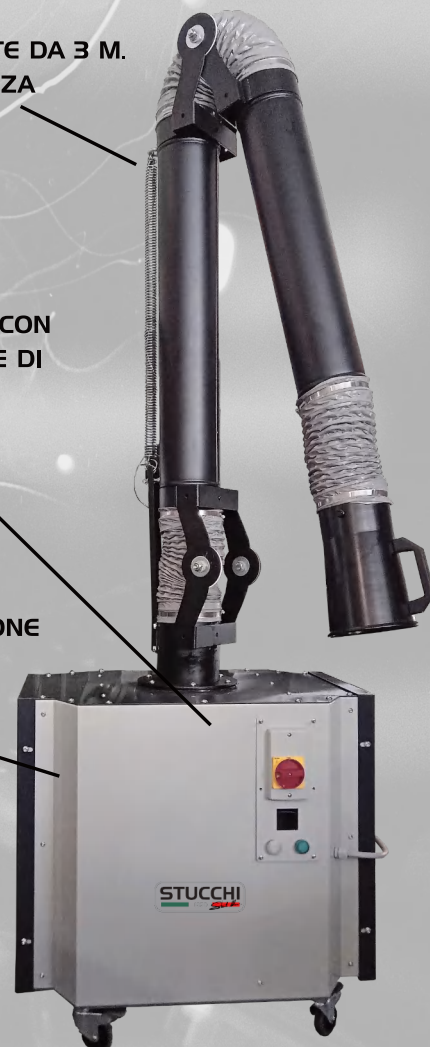
POTENZA MOTORE	1.5 Hp (1.11 kW)
Nr. GIRI	2800
TENSIONE	400 v / 50 Hz / 3 Ph
ASSORBIMENTO	2,3 Amp
PORTATA ARIA NOMINALE	1450 m³/h
BRACCIO MONTATO	Ø 150 mm - L. 3 m
RUMOROSITÀ	73 dB(A)
ALIMENTAZIONE	3 Ph + N + T



BRACCIO ASPIRANTE DA 3 M. DI LUNGHEZZA

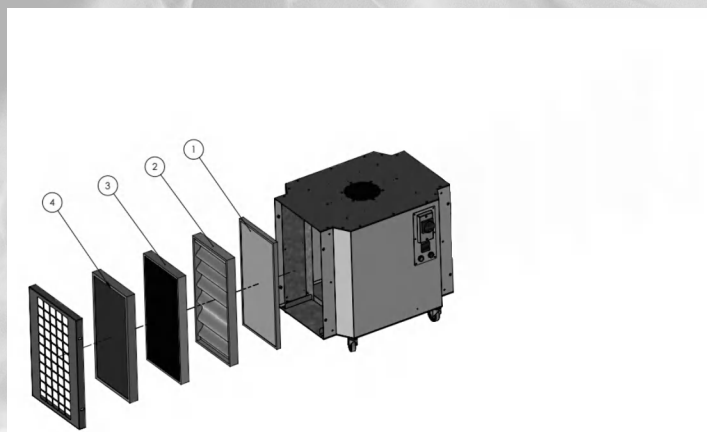
QUADRO COMANDI CON CONTATORE E SPIE DI SEGNALAZIONE

SISTEMA DI FILTRAZIONE COMPRESIVO DI CARBONE ATTIVO (5/10 kg)

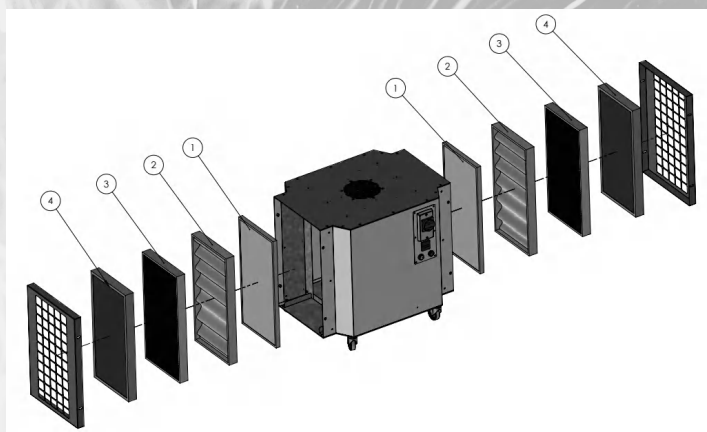


ST-Action C5/C10

DATI FILTRO



	ST-Action C5	Rif. disegno	Nr. Pezzi	Codice
Prefiltro 1	Filtro in maglia d'acciaio (G2)	1	1	PRE-MA-03
Prefiltro 2	Filtro ondulato (G4)	2	1	PRE-G4-02
Filtro	Filtro plissettato (F9)	3	1	FP-001-F9
Filtro CA (5 kg)	Filtro a carboni attivi	4	1	FCA-004



	ST-Action C10	Rif. disegno	Nr. Pezzi	Codice
Prefiltro 1	Filtro in maglia d'acciaio (G2)	1	2	PRE-MA-03
Prefiltro 2	Filtro ondulato (G4)	2	2	PRE-G4-02
Filtro	Filtro plissettato (F9)	3	2	FP-001-F9
Filtro CA (10 kg)	Filtro a carboni attivi	4	2	FCA-004